

Habverő keverőgépek Cukrászati habverő keverőgép, 40 lt. - elektronikus

TERMÉK # _____

MODELL # _____

NÉV # _____

SIS # _____

AIA # _____

**600275 (MBE40B3)**

40 literes habverő keverőgép. Üst érzékelés, BPA mentes biztonsági védőelem, 3 fix sebesség, elektronikus sebesség szabályzás. Spirális dagasztókkal, lapáttal és habverőfejjel szállítva. Cukrászati célra alkalmas.

600276 (MBE40B)

40 literes habverő keverőgép. Üst érzékelés, BPA mentes biztonsági védőelem, 3 fix sebesség, elektronikus sebesség szabályzás. Spirális dagasztókkal, lapáttal és habverőfejjel szállítva. Cukrászati célra alkalmas.

Rövid leírás

Termék szám

Alkalmas cukrászatban történő használatra tészták készítéséhez, dagasztáshoz, keveréshez, habveréshez. Megerősített test 18/8 (AISI 302) rm. acélból. 40 literes rm. acél üst. Erőteljes aszinkron motor (2200W) 3 fix sebességgel (40, 80, 160 fordulat/perc), elektronikus sebesség szabályzás (30 - 175 fordulat/perc). Vízálló (IP55) érintógombos kezelői panel időzítővel (0-59 perc). Levehető biztonsági rács. Dagasztás: 1-es vagy 2-es sebesség, dagasztókkal. Keverés: 2-es sebesség, lapáttal. Habverés: 3-as sebesség, habverőfejjel. 3 darab szerszámmal szállítva: spirális dagasztókar, lapát és megerősített habverőfej.

Fő jellemzők

- Professzionális habverő keverőgép cukrászati célra.
- Szállított tartozékok: spirális dagasztókar, lapát, megerősített habverőfej, 40 literes keverőtál
- Dagasztási sebesség: "1", a dagasztókkal.
- Keverési sebesség: "2" a lapáttal.
- Emulgeáló sebesség: "3" a habverőfejjel.
- Levehető biztonsági burkolat védi a kezelőt, miközben további alapanyagokat tesz a működő készülékbe.
- Egyszerű és könnyű tisztítás a levehető biztonsági rácsnak köszönhetően.
- Az üst emelése és leengedése egy karral történik, mely automatikusan lezárja az üstöt a megemelt pozícióban.
- Vízálló érintógombos kezelői panel időzítővel, sebesség beállítással és kijelzővel.
- Az üst leengedésekor egy biztonsági egység automatikusan leállítja a készüléket.
- Maximális kapacitás (liszt, 60%-os hidratációval) 10 kg.
- BPA mentes biztonsági burkolat fedi a rozsdamentes acél biztonsági rácsot.
- A mixer csak akkor indítható el, ha az üst és a biztonsági rács megfelelően a helyén van.

Konstrukció

- Megerősített test, lábak és átvitel a nagyobb teherbírás érdekében.
- AISI 302 rozsdamentes acélból készült tál - 40 literes kapacitással.
- Elektronikus sebesség szabályzás (10 sebesség, 30-175 fordulat/perc).
- 3 fix sebesség: 40, 80 és 160 ford/perc.
- Vízálló bolygómvés rendszer (IP55: elektromos vezérlés, IP23 a készülékre vonatkozóan).
- Teljesítmény: 2200 Watt.
- Aszinkron motor magas indítási nyomatékkal.
- A műanyag és a rozsdamentes acél biztonsági rács levehető, mosogatógépben tisztítható.
- Állítható magasságú lábak a kiváló stabilitásért.

Szállított tartozékok

- 1 Üst 40 literes MB/MBE PNC 650128 modellhez
- 1 Spirális dagasztókar 40 literes PNC 653092 MB/MBE modellekhez
- 1 Lapát, 40 lt-es modellhez PNC 653093
- 1 Habverő, 40 lt-es modellhez, PNC 653127 megerősített

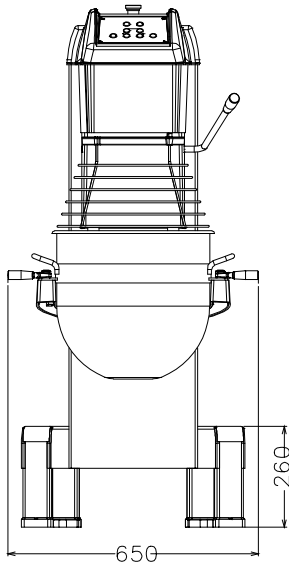
Opcionális tartozékok

- 20 literes kicsinyítő egységcsomag (üst, spirális dagasztókar, lapát, habverőfej) 40 literes habverő keverőgéphez - cukrászati modell PNC 650126

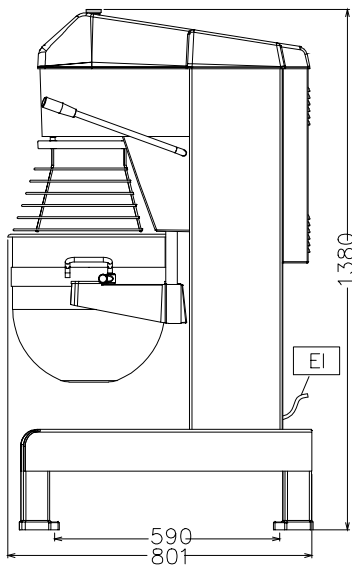
Jóváhagyás

- Üst 40 literes MB/MBE modellhez PNC 650128
- Üstkaparó szett, 40 lt PNC 650186
- Spirális dagasztókar 40 literes MB/MBE modellekhez PNC 653092
- Lapát, 40 lt-es modellhez PNC 653093
- Habverőfej 40 literes mixerhez PNC 653094
- Habverő, 40 lt-es modellhez, megerősített PNC 653127
- Üstmozgató kocsi 40/60/80 lt-es modellekhez PNC 653585

Előlnézet

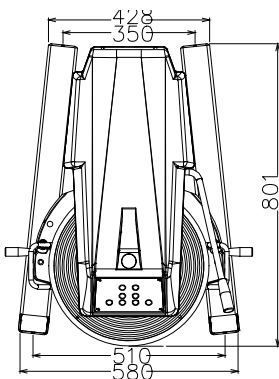


Oldalnézet



EI = Elektromos csatlakozás

Felülnézet



Elektromos

Tápfeszültség:

600275 (MBE40B3)

380-480 V/3 ph/50/60 Hz

600276 (MBE40B)

200-240 V/1N ph/50/60 Hz

Felvett teljesítmény:

2.2 kW

Összes Watt:

2.2 kW

Kapacitás:

Teljesítmény (max.):

 ISO 9001; ISO 14001 kg/
 ciklus

Kapacitás:

40 Litre

Technikai információ:

Külső méretek, szélesség:

655 mm

Külső méretek, mélység:

850 mm

Külső méretek, magasság:

1370 mm

Szállítási súly:

600275 (MBE40B3)

204 kg

600276 (MBE40B)

203 kg

 ISO 9001; ISO 14001 kg with
 Spirális dagasztókar

Hideg vizes tészta:

70 with Habverő

Tojásfehérje:

70 with Habverő